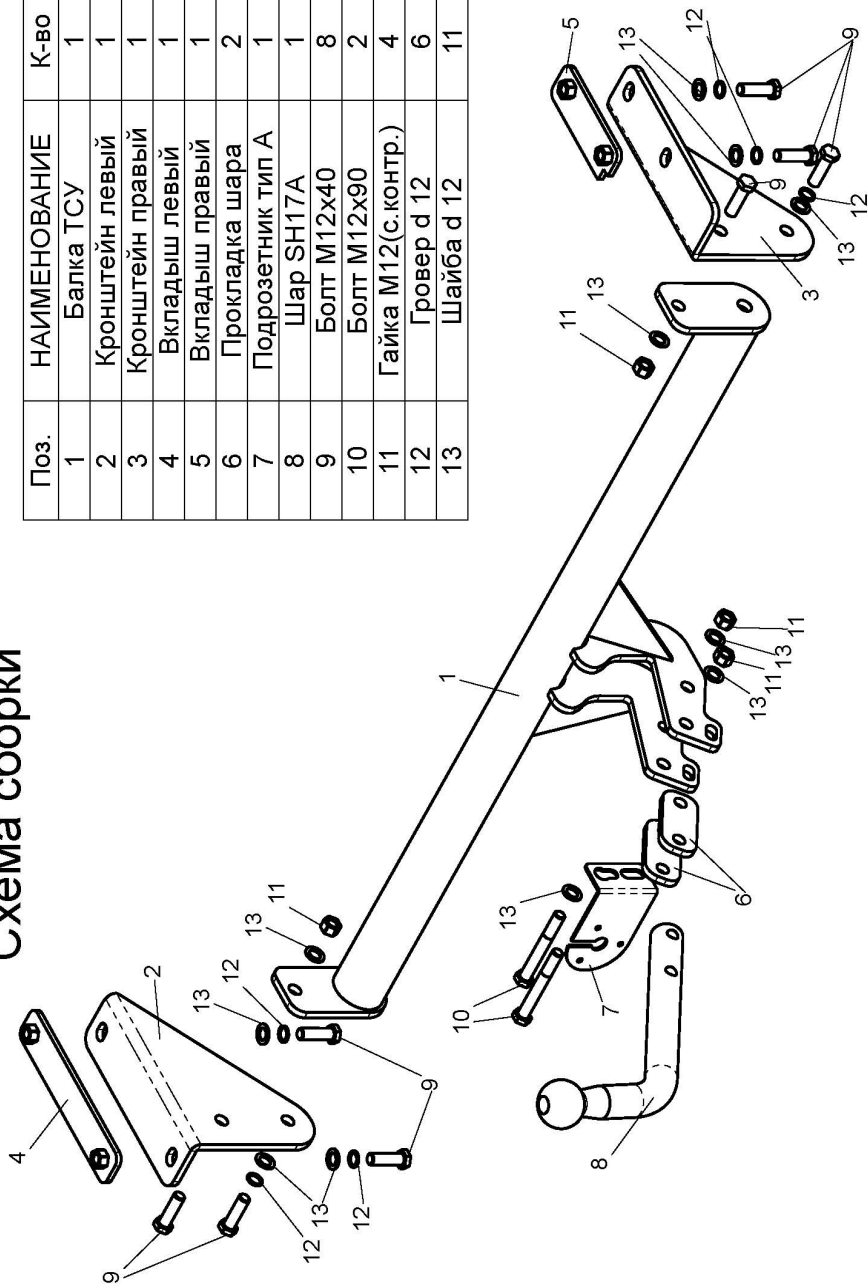


ФАРКОП "LEADER" N121-A

Схема сборки

Поз.	НАИМЕНОВАНИЕ	К-во
1	Балка ТСУ	1
2	Кронштейн левый	1
3	Кронштейн правый	1
4	Вкладыш левый	1
5	Вкладыш правый	1
6	Прокладка шара	2
7	Подрозетник тип А	1
8	Шар SH17A	1
9	Болт M12x40	8
10	Болт M12x90	2
11	Гайка M12(с.контр.)	4
12	Гровер d 12	6
13	Шайба d 12	11



NISSAN QASHQAI 2008 - 2014г.в. / QASHQAI +2 2008 - 2014 г.в. QASHQAI 2014 - ... г.в.

Артикул	D(кН)	S(кг)	T(кг)	C(кг)
N121-A	8,2	75	1930	1500

D = g * TC/T + C (горизонтальная сила, действующая между тягачом и прицепом)
S — статическая вертикальная нагрузка на шар ТСУ
T — технически допустимая масса тягача

C — масса, передаваемая на грунт осью или осями прицепа с центрально расположенной осью, когда он сцеплен с тягачом и загружен до технически допустимой максимальной массы

Тягово-сцепное устройство (N121-A) для NISSAN QASHQAI, QASHQAI+2 предназначено для сцепки легкового автомобиля с буксируемым прицепом полной массой до 1500 кг, скорость автопоезда не должна превышать 80 км/час.

Технические характеристики ТСУ соответствуют ГОСТ Р 41.55-2005 (Правила ЕЭК ООН №55) «Едиобразные предписания, касающиеся механических сцепных устройств. Состав транспортных средств».

Изготовитель постоянно совершенствует ТСУ, поэтому некоторые конструктивные изменения могут быть не отражены в настоящем издании.

1. ТЕХНИЧЕСКИЕ ДАННЫЕ

Тип соединения: шаровой

Диаметр сцепного шара: 50 мм

Масса комплекта ТСУ: 17,64 кг

2. КОМПЛЕКТ ПОСТАВКИ

ТСУ (N121-A)

для NISSAN QASHQAI, QASHQAI+2.....1 шт.

Пакет электропроводки.....1 шт.

Пакет комплектующих.....1 шт.

Руководство по эксплуатации.....1 шт.

3. МОНТАЖ ТСУ

Установка ТСУ должна осуществляться только в сервисных центрах, имеющих лицензию на данный вид работ. Перед установкой ТСУ внимательно ознакомьтесь с настоящей инструкцией. Предварительно очистите резьбовые соединения от краски (при необходимости).

Внимание: все резьбовые соединения, при установке, изначально не затягивать!

- Перед тем, как произвести монтаж ТСУ, автомобиль необходимо установить на смотровой яме, отсоединить аккумуляторную батарею, затормозить автомобиль стояночным тормозом, под колеса положить упоры.
- Работу по монтажу должны производить два человека, соблюдая меры предосторожности.
- Перед установкой ТСУ необходимо снять задний бампер.
- Снимите усилитель заднего бампера вместе с кронштейнами крепления.
- Установите пластины крепления ТСУ (4,5) в лонжероны автомобиля.
- Снимите глушитель с подушек крепления. Установите кронштейны ТСУ (2,3) на лонжероны автомобиля и закрепите болтами M12x40 (9), используя штатные отверстия в лонжеронах.
- Закрепите балку ТСУ (1) к кронштейнам (2,3) болтами M12x40 (9). Установите глушитель.
- Установите усилитель заднего бампера и бампер на автомобиль (на автомобилях до 2014г.в. необходимо незначительно подрезать бампер).
- Установите на ТСУ съемный шар (8) и штепсельный разъем (ШР).
- Подсоедините жгут проводов от ШРа к электропроводке автомобиля.
- Подсоедините аккумуляторную батарею и проверьте действие сигналов.

Моменты затяжки резьбовых соединений

Номинальный диаметр резьбы	Шаг резьбы**, мм	Гайка (класс прочности по ГОСТ 1759-70)					Болт (класс прочности по ГОСТ 1759-70)				
		4;5;6	5;6	6;8	8;10	10;12	5.8	6.8	8.8	10.9	12.9
8	1,25	1,6	1,8	2,5	3,6	4,0	1,6	1,8	2,5	3,6	4,0
10	1,25	3,2	3,6	5,6	7,0	9,0	3,2	3,6	5,6	7,0	9
12	1,25	5,6	6,2	10,0	12,5	16,0	5,6	6,2	10,0	12,5	16,0
14	1,5	8,0	10,0	16,0	20,0	25,0	8,0	10,0	16,0	20,0	25,0
16	1,5	11,0	14,0	22,0	32,0	36	11,0	14,0	22,0	32,0	36

**При применении резьбовых соединений с крупным шагом момент затяжки назначается по этой же таблице.