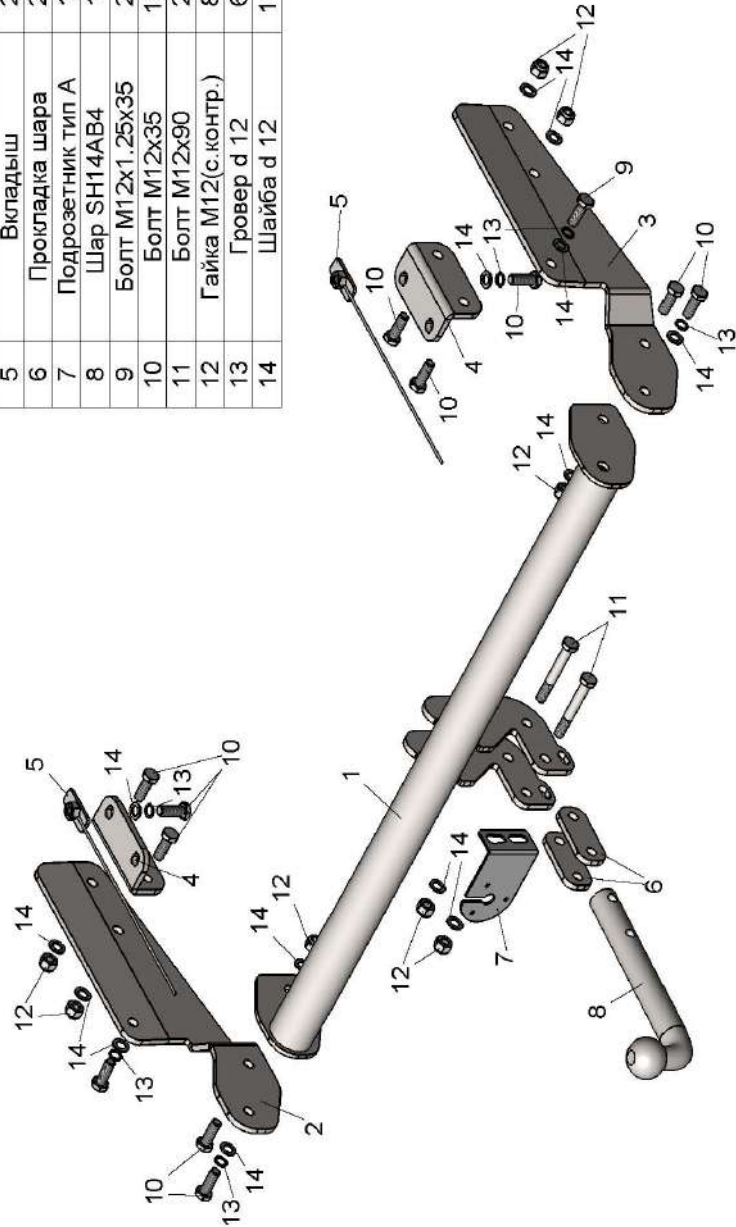


# ФАРКОП "LEADER" M309-A

## Схема сборки

Поз.	НАИМЕНОВАНИЕ	К-во
1	Балка ТСУ	1
2	Кронштейн левый	1
3	Кронштейн правый	1
4	Уголок	2
5	Вкладыш	2
6	Прокладка шара	2
7	Подрозетник тип А	1
8	Шар SH14AB4	1
9	Болт M12x1.25x35	2
10	Болт M12x35	10
11	Болт M12x90	2
12	Гайка M12(с.контр.)	8
13	Гровер d 12	6
14	Шайба d 12	14



### MAZDA CX-9 II (кроссовер)

2016 - ... г.в.

Артикул	D(кН)	S(кг)	T(кг)	C(кг)
<b>M309-A</b>	<b>9,3</b>	<b>75</b>	<b>2560</b>	<b>1500</b>

D = g\*TC/T+C (горизонтальная сила, действующая между тягачом и прицепом)  
 S — статическая вертикальная нагрузка на шар ТСУ  
 T — технически допустимая масса тягача

C — масса, передаваемая на грунт осью или осями прицепа с центрально расположенной осью, когда он сцеплен с тягачом и загружен до технически допустимой максимальной массы

**Тягово-сцепное устройство (M309-A) для MAZDA CX-9 2016 - ... г.в. предназначено для сцепки легкового автомобиля с буксируемым прицепом полной массой до 1500 кг, скорость автопоезда не должна превышать 80 км/час.**

Технические характеристики ТСУ соответствуют ГОСТ Р 41.55-2005 (Правила ЕЭК ООН №55) «Единообразные предписания, касающиеся механических сцепных устройств. Состав транспортных средств».

Изготовитель постоянно совершенствует ТСУ, поэтому *некоторые конструктивные изменения могут быть не отражены в настоящем издании.*

#### 1. ТЕХНИЧЕСКИЕ ДАННЫЕ

Тип соединения: шаровой      Диаметр сцепного шара: 50 мм      Масса комплекта ТСУ: 19,2кг

#### 2. КОМПЛЕКТ ПОСТАВКИ

ТСУ (M309-A)  
 для MAZDA CX-9 2016 — ... г.в. .... 1 шт.      .Руководство по эксплуатации..... 1 шт.  
 Пакет комплектующих..... 1 шт.

#### 3. МОНТАЖ ТСУ

**Установка ТСУ должна осуществляться только в сервисных центрах, имеющих лицензию на данный вид работ. Перед установкой ТСУ внимательно ознакомьтесь с настоящей инструкцией. Предварительно очистите резьбовые соединения от краски (при необходимости).**

**Внимание : все резьбовые соединения , при установке , изначально не затягивать !**

- Перед тем, как произвести монтаж ТСУ, автомобиль необходимо установить на смотровой яме, отсоединить аккумуляторную батарею, затормозить автомобиль стояночным тормозом, под колеса положить упоры.
- Работу по монтажу должны производить два человека, соблюдая меры предосторожности.
- Перед установкой ТСУ необходимо снять кронштейны крепления низа заднего бампера и задние подвесы крепления глушителя. Для удобства монтажа, рекомендуется снять бампер.
- Установить кронштейны ТСУ (2,3) на лонжероны автомобиля (с внешней стороны) и закрепить их болтами M12x1,25x35 (9) на штатные гайки (заклеены скотчем). Закрепить к кронштейнам (2,3) дополнительные уголки (4). Через штатное отверстие в лонжероне завести в полость лонжерона вкладыш с гайкой (5) и закрепить уголки (4).
- Завести балку ТСУ (1) в полость бампера и закрепить к кронштейнам (2,3) болтами M12x35 (10).
- Окончательно затянуть все резьбовые соединения.
- Установить задние подвесы крепления глушителя и кронштейны крепления низа заднего бампера. Закрепить низ бампера.
- Установить на ТСУ съемный шар (8) и штепсельный разъем (ШР).
- Подсоединить жгут проводов от ШРА к электропроводке автомобиля .
- Подсоединить аккумуляторную батарею и проверить действие сигналов.

#### Моменты затяжки резьбовых соединений

Номинальный диаметр резьбы	Шаг резьбы**, мм	Гайка (класс прочности по ГОСТ 1759-70)					Болт (класс прочности по ГОСТ 1759-70)				
		4;5;6	5;6	6;8	8;10	10;12	5.8	6.8	8.8	10.9	12.9
8	1,25	1,6	1,8	2,5	3,6	4,0	1,6	1,8	2,5	3,6	4,0
10	1,25	3,2	3,6	5,6	7,0	9,0	3,2	3,6	5,6	7,0	9
12	1,25	5,6	6,2	10,0	12,5	16,0	5,6	6,2	10,0	12,5	16,0
14	1,5	8,0	10,0	16,0	20,0	25,0	8,0	10,0	16,0	20,0	25,0
16	1,5	11,0	14,0	22,0	32,0	36	11,0	14,0	22,0	32,0	36

\*\*При применении резьбовых соединений с крупным шагом момент затяжки назначается по этой же таблице.