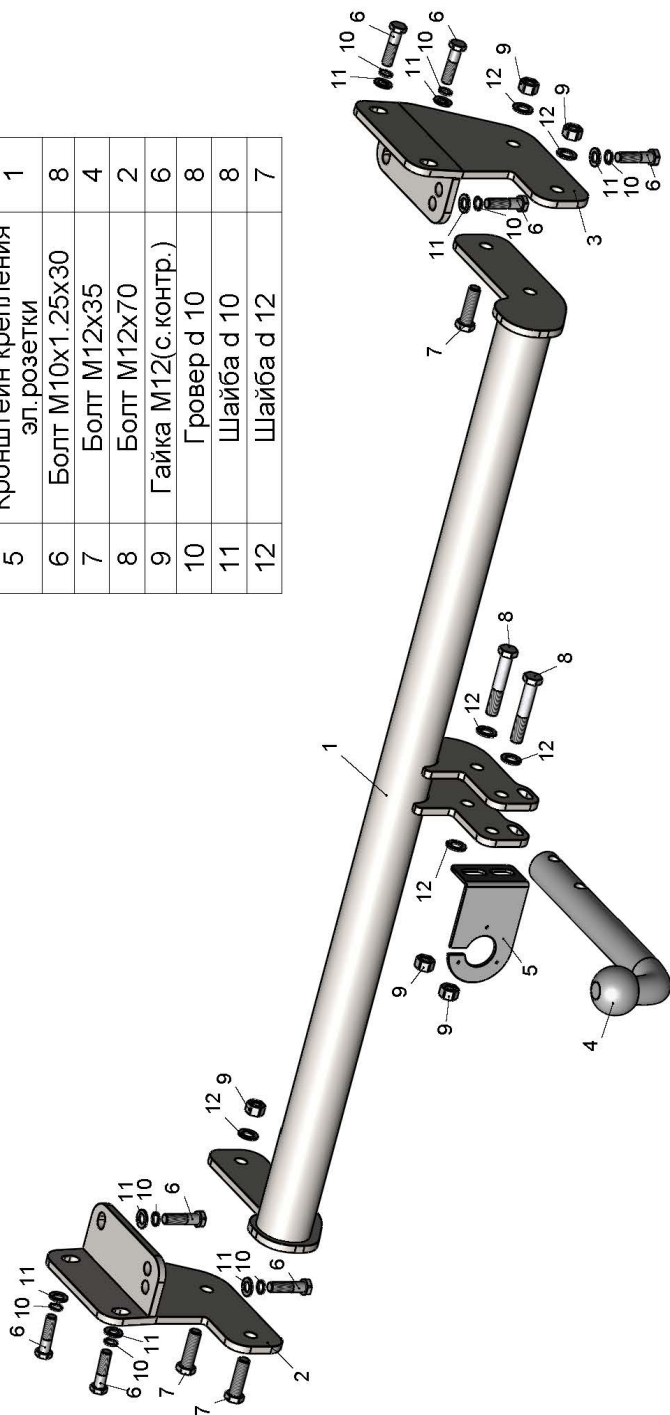


# ФАРКОП "LEADER" H226-A

## Схема сборки

Поз.	НАИМЕНОВАНИЕ	К-во
1	Балка ТСУ	1
2	Кронштейн левый	1
3	Кронштейн правый	1
4	Шар SH14A	1
5	Кронштейн крепления эл.розетки	1
6	Болт M10x1.25x30	8
7	Болт M12x35	4
8	Болт M12x70	2
9	Гайка M12(с.контр.)	6
10	Гровер d 10	8
11	Шайба d 10	8
12	Шайба d 12	7



### HYUNDAI TUCSON 2015 - ... г.в.

Артикул	D(кН)	S(кг)	T(кг)	C(кг)
<b>H226-A</b>	<b>8,6</b>	<b>75</b>	<b>2130</b>	<b>1500</b>

D = g\* TC/T+C (горизонтальная сила, действующая между тягачом и прицепом)  
 S — статическая вертикальная нагрузка на шар ТСУ  
 T — технически допустимая масса тягача

C — масса, передаваемая на грунт осью или осями прицепа с центрально расположенной осью, когда он сцеплен с тягачом и загружен до технически допустимой максимальной массы

**Тягово-сцепное устройство (H226-A) для HYUNDAI TUCSON предназначено для сцепки легкового автомобиля с буксируемым прицепом полной массой до 1500 кг, скорость автопоезда не должна превышать 80 км/час.**

Технические характеристики ТСУ соответствуют ГОСТ Р 41.55-2005 (Правила ЕЭК ООН №55) «Едиобразные предписания, касающиеся механических сцепных устройств. Состав транспортных средств».

Изготовитель постоянно совершенствует ТСУ, поэтому некоторые конструктивные изменения могут быть не отражены в настоящем издании.

### 1. ТЕХНИЧЕСКИЕ ДАННЫЕ

Тип соединения: шаровой Диаметр сцепного шара: 50 мм Масса комплекта ТСУ: 16,1 кг

### 2. КОМПЛЕКТ ПОСТАВКИ

ТСУ (H226-A)  
 для HYUNDAI TUCSON ..... 1 шт. Пакет электропроводки ..... 1 шт.  
 Пакет комплектующих..... 1 шт. Руководство по эксплуатации..... 1 шт.

### 3. МОНТАЖ ТСУ

**Установка ТСУ должна осуществляться только в сервисных центрах, имеющих лицензию на данный вид работ. Перед установкой ТСУ внимательно ознакомьтесь с настоящей инструкцией. Предварительно очистите резьбовые соединения от краски (при необходимости).**

**Внимание: все резьбовые соединения, при установке, изначально не затягивать!**

- Перед тем, как произвести монтаж ТСУ, автомобиль необходимо установить на смотровой яме, отсоединить аккумуляторную батарею, затормозить автомобиль стояночным тормозом, под колеса положить упоры.
  - Работу по монтажу должны производить два человека, соблюдая меры предосторожности.
  - Демонтировать с автомобиля пластиковую защиту бампера.
  - Снять глушитель с подушек. Предохранить его от падения.
  - Установить боковые кронштейны ТСУ (2,3) на лонжероны, закрепив их болтами M10x1,25x30(6).
  - Произвести монтаж балки ТСУ (1) к кронштейнам (2,3)(установив её в полость бампера), используя болты M12x35 (7).
  - Установить глушитель и пластиковую защиту бампера на место.
  - Установить на ТСУ съемный шар (4) и штепсельный разъем (ШР).
  - Подсоединить жгут проводов от ШР к электропроводке автомобиля
- (рекомендуется установка « Блока управления (smart connect) SM-3,0 » артикул KPL-024).**
- Подсоединить аккумуляторную батарею и проверить действие сигналов.

### Моменты затяжки резьбовых соединений

Номинальный диаметр резьбы	Шаг резьбы**, мм	Гайка (класс прочности по ГОСТ 1759-70)					Болт (класс прочности по ГОСТ 1759-70)				
		4;5;6	5;6	6;8	8;10	10;12	5.8	6.8	8.8	10.9	12.9
8	1,25	1,6	1,8	2,5	3,6	4,0	1,6	1,8	2,5	3,6	4,0
10	1,25	3,2	3,6	5,6	7,0	9,0	3,2	3,6	5,6	7,0	9
12	1,25	5,6	6,2	10,0	12,5	16,0	5,6	6,2	10,0	12,5	16,0
14	1,5	8,0	10,0	16,0	20,0	25,0	8,0	10,0	16,0	20,0	25,0
16	1,5	11,0	14,0	22,0	32,0	36	11,0	14,0	22,0	32,0	36

\*\*При применении резьбовых соединений с крупным шагом момент затяжки назначается по этой же таблице.